



# Tradisjonelle sylindere

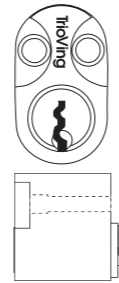
Sylindertype angis med C ved dobbel sylindel




**5537 (C)**  
TrioVing standardsylindel. Benyttes til låskasser i 50-51 eller modullåsserien.



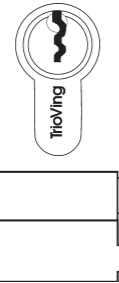
**5547\***  
Benyttes på innside av dør i kombinasjon med en 5537 sylindel på utside.




**5557\***  
Rokokko-sylindel. Benyttes på innside av dør i kombinasjon med en 5537 sylindel på utsiden.



**5520 (C)\***  
TrioVing gammel standardsylindel. Benyttes til låskasser i 50-51 eller 53-serien.



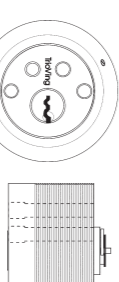
**505 (C)**  
Benyttes til låskasser i 52-serien, evt. 51-serien.



**504 (C)**  
Benyttes til gammel versjon av 50-serien.  
NB! Leveres kun uten utstyr.




**5568 (C)**  
Rund sylindel med bakkantfeste. Benyttes til låskasser i 51- eller modullåsserien.



**5578\***  
Benyttes på innside av dør i kombinasjon med en 5568 sylindel på utside.



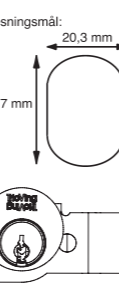
**3380**  
Vinduslås som låses ved at sylindel trykkes inn i låshuset.



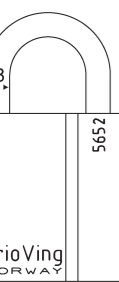
**5538 (C)**  
Espagnolett sylindel. Benyttes til bl.a. balkongdører og garasjeporter. Kan leveres uten kåpe.



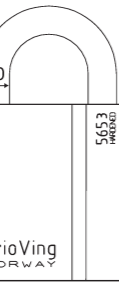
**5532**  
Benyttes til utenpåliggende låskasser som 1183 og 1186.




**5866**  
Skaplås. Nøkkel kan trekkes ut i låst eller ulåst stilling. Oppgi slagretning. Erstatte også skaplås 1844.



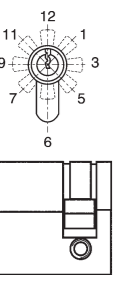
**5652/5652R**  
Hengelås 5652 er godkjent i FG-kl.2. 5652R med rustfri bøyle er godkjent i FG-kl.1. Kan også leveres med forlenget bøyle, 50-100 mm.



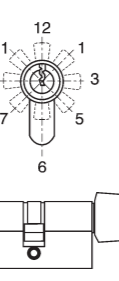
**5653**  
Hengelås som er godkjent i FG klasse 3. Kan også leveres med forlenget bøyle, 50 mm.



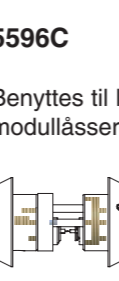
**5654**  
Hengelås som er godkjent i FG klasse 4. Kan også leveres med forlenget bøyle, 50 mm.



**5506**  
Continental sylindel. Benyttes ofte til strømbrytersylindel. Oppgi plassering av arm.



**5511 (C)**  
Continental sylindel. Leveres som dobbelsylindel eller i enkel utførelse med knapp innside.



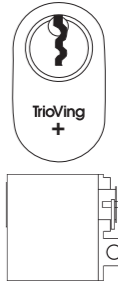
**5596C**  
Benyttes til låskasser i 50-51 eller modullåsserien.  
Knappen på innsiden kan fjernes og gi en "hjemmebekvem/bortesikker" låsing.

# dp CLIQ / dp+ / dp sylindere


**dp CLIQ** Elektromekanisk sikkerhet. I tillegg til mekaniske sylindertifter er det også elektronikk i sylindere. Denne kommuniserer med elektronikken i nøkkelen. Sylindere kan således bare åpnes av en nøkkel som både har riktig mekanisk og elektronisk kode.

**dp+** En unik konstruksjon med overstifter i ulike høyder, samt dobbelt sett med tvangsstyrte sidestifter. Maksimal sikkerhet med sylindertifter i stål og beskyttelsesstifter mot boring.


**dp** dp har samme teknologi som dp+, men leveres uten borbeskyttelse. For bruk i innvendige dører.



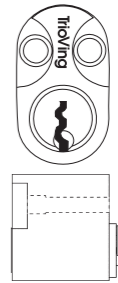
**8720(C)\* dp CLIQ**  
**6720(C)\* dp+**  
**4720(C)\* dp**  
Oval sylindel med frontfeste.  
Se også 5520




**8737 (C) dp CLIQ**  
**6737 (C) dp+**  
**4737 (C) dp**  
Oval sylindel med bakkantfeste.  
Se også 5537



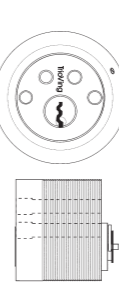
**8747\* dp CLIQ**  
**6747\* dp+**  
**4747\* dp**  
Oval sylindel for innside av dør.  
Se også 5547




**8757\* dp CLIQ**  
**6757\* dp+**  
**4757\* dp**  
Oval sylindel for innside av dør.  
Se også 5557



**8768(C) dp CLIQ**  
**6768(C) dp+**  
Rund sylindel med bakkantfeste.  
Se også 5568



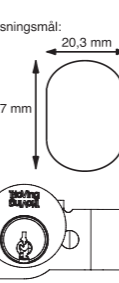
**8778\* dp CLIQ**  
**6778\* dp+**  
**(4778 dp)**  
Rund sylindel med bakkantfeste for innside av dør. 4778 er beregnet for 6796C.



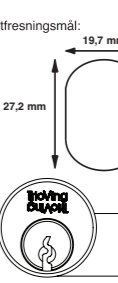
**8738(C) dp CLIQ**  
**6738(C) dp+**  
**4738(C) dp**  
Espagnolett sylindel for bl.a. balkongdører.  
Se også 5538



**4780 dp**  
Vinduslås som låses ved at sylindel trykkes inn i låshuset.  
Leveres med trykksynder 4980



**8766 dp CLIQ**  
**4766 dp**  
Skaplås. Tilsvarende 5866 og 1844. Se også 5866



**8977 dp CLIQ**  
**4977 dp**  
Skaplås. Erstatte for Ruko 5207. Ofte brukt i postkasser.



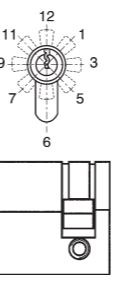
**8952/8952R dp CLIQ**  
**6952/6952R dp+**  
Hengelås 6952, godkjent i FG-kl.2. Hengelås 6952R, (rustfri bøyle) godkjent i FG-kl.1. Kan også leveres med 50-100 mm bøyle.



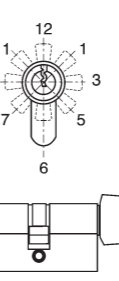
**8953 dp CLIQ**  
**6953 dp+**  
Hengelås som er godkjent i FG klasse 3. Kan også leveres med forlenget bøyle, 50 mm.



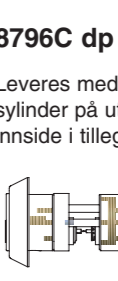
**8954 dp CLIQ**  
**6954 dp+**  
Hengelås som er godkjent i FG klasse 4. Kan også leveres med forlenget bøyle, 50 mm.



**8706 dp CLIQ**  
**6706 dp+**  
**4706 dp**  
Continental sylindel. Oppgi plassering av arm.  
Se også 5506



**8711(C) dp CLIQ**  
**6711(C) dp+**  
**4711(C) dp**  
Continental sylindel. Leveres som dobbelsylindel eller i enkel utførelse med knapp innside. Se også 5511(C).



**8796C dp CLIQ / 6796C dp+**  
Leveres med 8768 dp CLIQ/6768 dp+ sylindel på utside, og 4778 dp på innside i tillegg til knappesperre.  
Knappen på innsiden kan fjernes og gi en "hjemmebekvem/bortesikker" låsing.