



HANDIKAPTILPASNING
= TILGJENGLIGHET



GEZE TS 5000 EClIne DØRLUKKER MED GLIDESKINNE



DØRTEKNIKK



AUTOMATISKE
DØRSYSTEMER



GLASSYSTEMER



VINDUSTEKNIKK OG
BRANNVENTILASJON



SIKKERHETSTEKNIKK

**GEZE TS 5000 Eline**

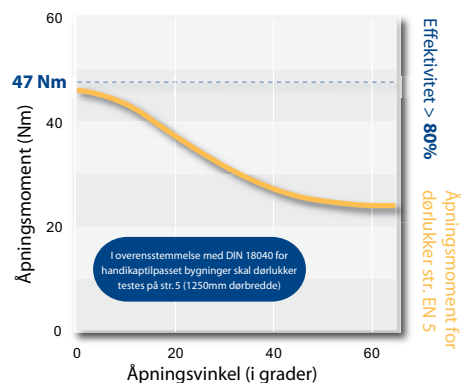
TS 5000 Eline oppfyller kravene til handikaptilpasning iht. DIN 18040. Den har en meget lav åpningsmotstand, noe som gjør det lett å åpne døren. Den unike teknikken i dørlukkeren med et kraftig fall i åpnemotstanden kombinert med en hjelpemekanisme som er innebygget i glideskinnen, gir en spesielt lett betjening av døren. Dørlukkeren beholder sin styrke til lukking av døren mot vindtrykk og gummilister. Brukeren gis en lett og komfortabel dør å betjene. Hjelpemekanismen i glideskinnen kan slås av eller på.

BRUKSOMRÅDE:

- For innvendige og utvendige anslagsdører
- Kan benyttes på høyre – og venstrehengslede dører uten omstilling
- Godkjent på branndører iht. EN 1154 A

PRODUKTEGENSKAPER:

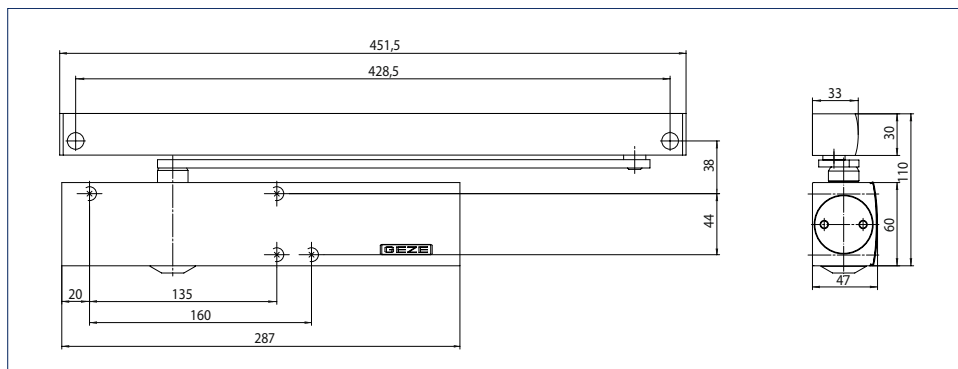
- Stilren design
- Alle funksjoner justerbar fra front
- Optisk visning av lukkekraft
- Termostabile ventilskruer
- Justerbar lukkekraft styrke 3-5
- Justerbar lukkehastighet 180-0°
- Justerbart endeslag 10-0°
- Justerbar åpningsbrems fra 70°
- 40% fall i åpningsmotstand
- 80% effektivitet, dvs. nesten all kraft brukt til å åpne døren benyttes som lukkekraft
- Oppfyller kravene til åpningsmotstand iht. DIN 18040
- Dørbredde opp til 1250mm
- Standardfarger: Sølv, Hvit RAL 9016
- RAL farger, rustfri design og mørk brun på bestilling

**ID NR.**

Betegnelse	Utførelse	ID nr.
GEZE Dørlukker TS 5000 Eline (hengselside)	Sølv	143640
	Hvit RAL 9016	143641
Glideskinne (hengselside)	Sølv	143572
	Hvit RAL 9016	143575
GEZE Dørlukker TS 5000 L Eline (Karmsidemontert)	Sølv	143648
	Hvit RAL 9016	143649
Glideskinne BG (karmsidemontering)	Sølv	143578
	Hvit RAL 9016	143579

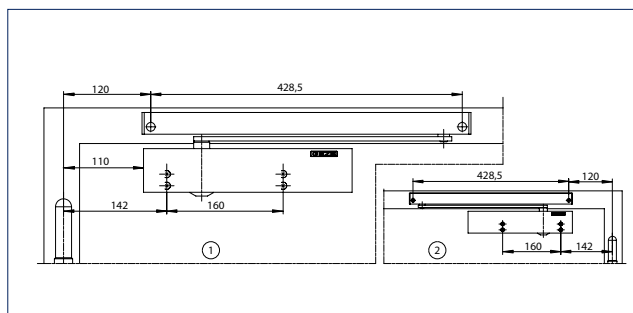
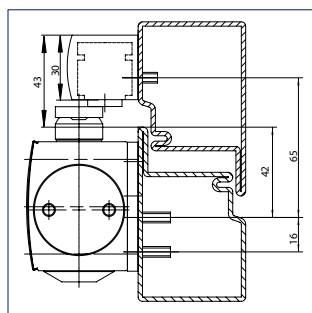
GEZE TS 5000 ECLine DØRLUKKER MED GLIDESKINNE

MÅL TS 5000 ECLine



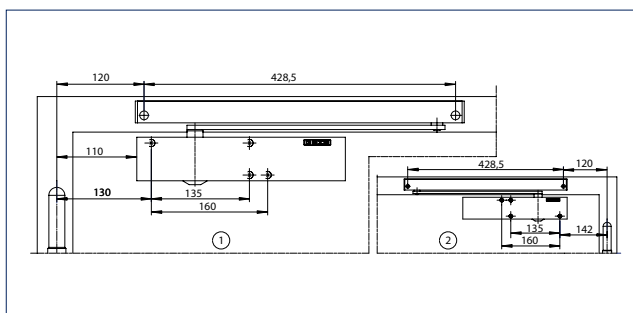
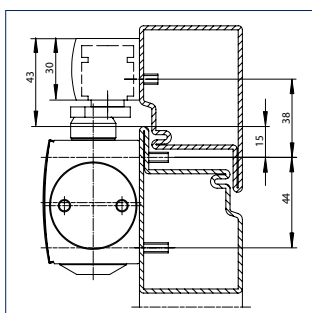
MONTASJE

På hengselside med montasjeplate
Maks 20 mm karmfremspring



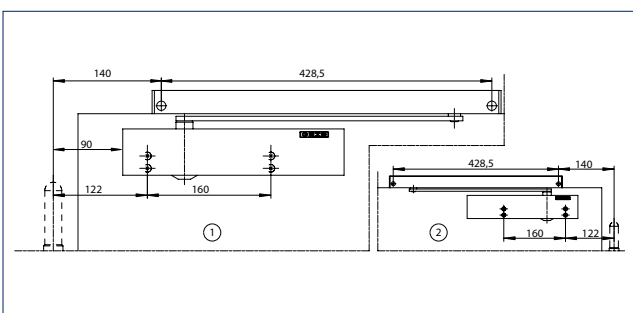
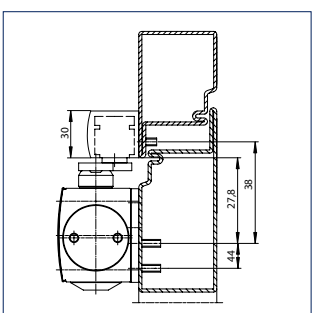
- 1 = Monteringsmål, venstre
- 2 = Monteringsmål, høyre

På hengselside uten montasjeplate



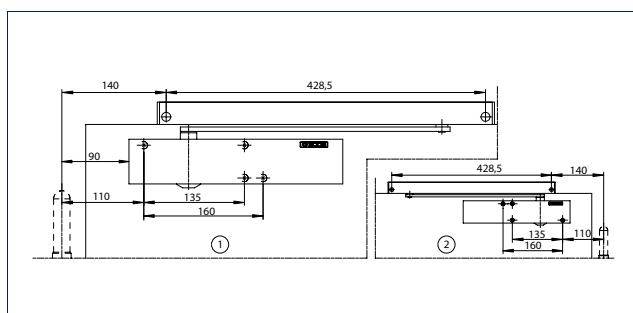
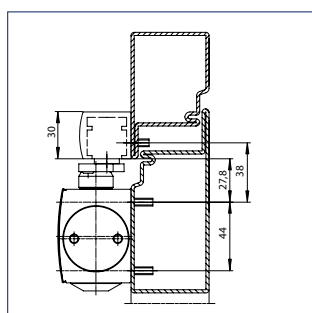
- 1 = Monteringsmål, venstre
- 2 = Monteringsmål, høyre

Karmside med montasjeplate
Maks 15 mm karmdybde



- 1 = Monteringsmål, venstre
- 2 = Monteringsmål, høyre

Karmside uten montasjeplate



- 1 = Monteringsmål, venstre
- 2 = Monteringsmål, høyre

TILBEHØR:

- Standard glideskinne
- Montasjeplate for dørlukker
- Montasjeplate for glideskinne
- Vinkelkonsoll for dørlukker
- Vinkelkonsoll for glideskinne
- Glassdørsko for 10mm helglass dører
- Kåpe for dørlukker i rustfritt stål / messing

TS 5000
VARIANTER:

- | | | | |
|--------------------|--|-------------------|--|
| ■ TS 5000 | Standard montasje på hengselside | ■ TS 5000 RFS | Elektrohydraulisk dørhold, frisvingfunksjon med integrert røykmelder |
| ■ TS 5000 ECLine | Standard montasje på hengsel-side med lav åpningsmotstand | ■ TS 5000 ISM | Glideskinne med koordinator |
| ■ TS 5000 S | Standard montasje på hengsel-side med lukkeforsinkelse | ■ TS 5000 L-ISM | Glideskinne med koordinator, montasje på karmside |
| ■ TS 5000 L | Montasje på karmside | ■ TS 5000 E-ISM | Glideskinne med elektromek-anisk dørhold og koordinator, montasje på hengselside (ABDL) |
| ■ TS 5000 L ECLine | Standard montasje på karm-side med lav åpningsmotstand | ■ TS 5000 L-E-ISM | Glideskinne med elektromek-anisk dørhold og koordinator, montasje på karmside (ABDL) |
| ■ TS 5000 E | Elektromekanisk dørhold (ABDL) | ■ TS 5000 R-ISM | Glideskinne med elektromek-anisk dørhold, koordinator og integrert røykmelder, montasje på hengselside |
| ■ TS 5000 L-E | Elektromekanisk dørhold (ABDL) montasje på karmside (BG) | ■ TS 5000 I-R-ISM | Glideskinne med elektromek-anisk dørhold, koordinator og integrert røykmelder, montasje på karmside |
| ■ TS 5000 R | Elektromekanisk dørhold med røykmelder montasje på hengselside | | |
| ■ TS 5000 L-R | Elektromekanisk dørhold med røykmelder montasje på karmside | | |
| ■ TS 5000 EFS | Elektrohydraulisk dørhold og frisvingfunksjon (ABDL) | | |

OM GEZE

GEZE er en av verdens ledende produsenter av sikkerhetssystemer til dører og vinduer. GEZE tilbyr et bredt og spesialisert produktsortiment til alle aspekter av dagens bygg. De verdensledende dørlukkerne fra GEZE har vært anerkjent i mange år på grunn av deres unike produkttegenskaper og den lette og ukompliserte monteringen. GEZE er likeledes kjennetegnet av unike auto-matiske dørsystemer i høyeste kvalitet med fokus på funksjonalitet, komfort og design. GEZE's konsept er basert på avanserte løsninger til byggebransjen. Forskning og utvikling foretas i eget teknologisenter i Tyskland.

GEZE er i front med utviklingen og setter standarden for sikkerhetsteknologi.

GEZE SCANDINAVIA

GEZE Norge
 Industrivegen 34B
 NO-2072 Dal
 Tel. +47 63 95 72 00
 Fax +47 63 95 71 73
 E-mail: norge.se@geze.com
 www.geze.no

GEZE Danmark
 Mårkærvej 13 J-K
 DK-2630 Taastrup
 Tel. +45 46 32 33 24
 Fax +45 46 32 33 26
 E-mail: danmark.se@geze.com
 www.geze.dk

GEZE Sverige
 Mallsingan 10, Box 7060
 S-187 11 Täby
 Tel. +46 (0) 8-732 34 00
 Fax +46 (0) 8-732 34 99
 E-mail: sverige.se@geze.com
 www.geze.se